

### IP-8202RVAM 壁掛式感應影像緊急對講機



#### 特色功能說明

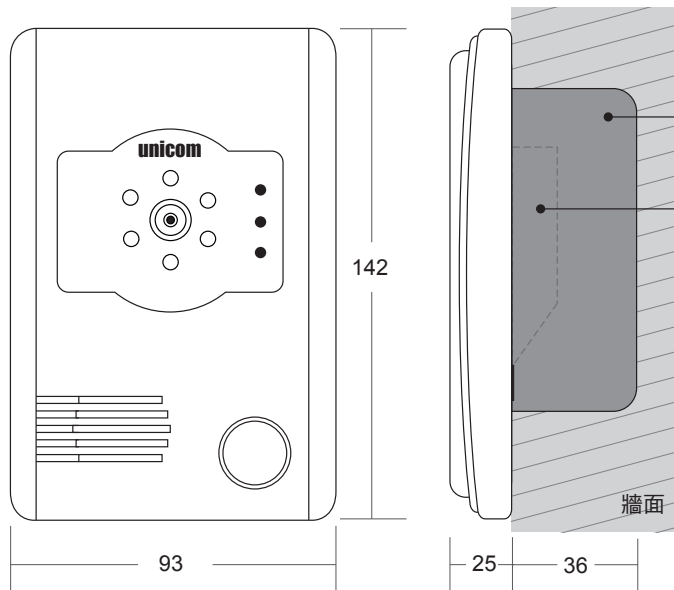
- 可呼叫管理機進行對講
- 可在通話或監視時遠端開門、解鎖
- 感應式夜間補光
- HD高解析攝影鏡頭
- Mifare讀卡功能
- 遠端升級軟體功能
- 管理總機即時監視
- 呼叫移報
- SIP註冊

#### 規格說明

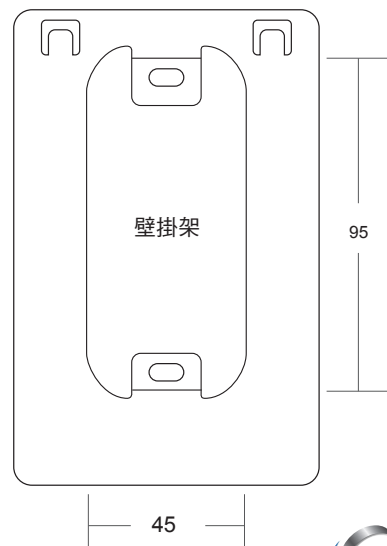
安裝方式	壁掛式
呼 叫	單鍵按鍵
補光燈	白色LED
鈴 聲	數位鈴聲
額定電壓	DC12V/1A
工作電流	<550mA
工作溫度	-3°C ~ +40°C
消耗功耗	<7W
機體淨重	150g
網速需要	下行5M/上行5M
機體尺寸	142 x 93 x 25 mm(背蓋13mm)
開孔尺寸	95x45mm
預埋尺寸	美規單連預埋盒58x93x36mm

#### 產品安裝尺寸圖示(尺寸相同)

【外型尺寸】



【開孔尺寸】



本頁之商標與名稱皆屬公司所有。科技迅速的發展下，此發行冊中的說明及規格可能有過時不適用的敘述，敬請見諒本公司保留內容最終解釋權